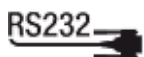
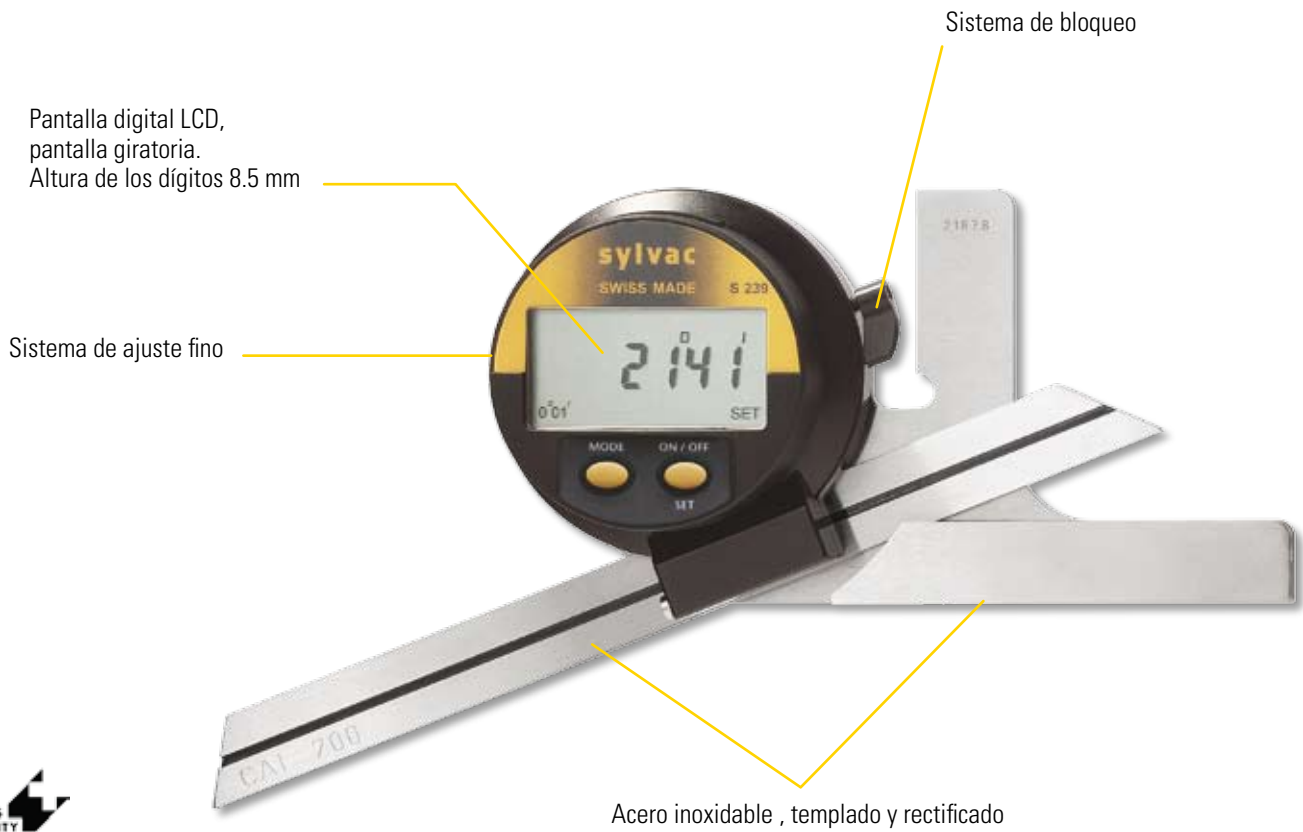


## DESCRIPCIÓN

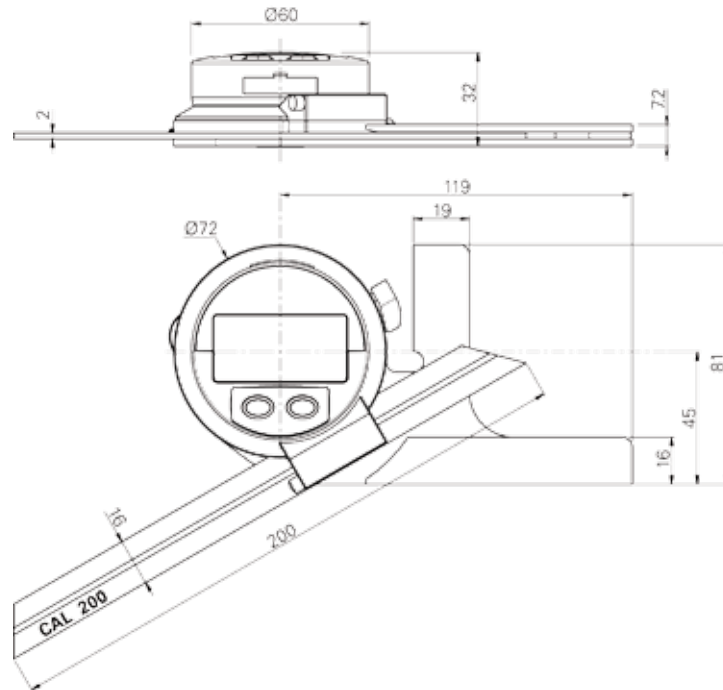
- Rango de medida 1x360°, 2x180°, 4x90°
- Partes mecánicas en acero inoxidable
- Autonomía : 5.000 horas ininterrumpidamente



# Goniometro

# S239

## DIMENSIONES



## ESPECIFICACIONES TÉCNICAS

		820.1700
Rango de medida	mm	0-360°
Error Max.		4 minutos de arco
Resolución		1 minutos de arco / 0.01°
Velocidad max. De rotación		1080° / sec
Índice de protección según IEC 529		IP51
S_Connect : Opto		USB / RS232 / Digimatic / Wireless <sup>1)</sup>
Selección de la dirección de medida		●

<sup>1)</sup> ver capítulo de cables

## INSTRUMENTO BÁSICO

- Instrumento según especificaciones técnicas
- Estuche de Madera <sup>2)</sup>
- Caja de Madera con escala de 200 mm (820.2420)
- Batería de litio CR2302 incluida
- Manual de instrucciones

<sup>2)</sup> Fumigado, compatible con ISPM 15 y NIMP 15