

Software conexión Sylvac Sylconnect

Nuevo Software de para visualizar las medidas en vivo con sus tolerancias de cualquier instrumento conectado a un PC. Además puede recoger datos, a través del pulsador del propio instrumento, a través del PC, bien a través de un nuevo pedal USB, o automáticamente a través de una programación en un tiempo predefinido.

- **Beneficios de uso con pantalla táctil**

El usuario se beneficia de un fácil uso del interfaz diseñado principalmente para dispositivos de pantalla táctil. Todas las operaciones pueden hacerse sin teclado ni ratón; los valores numéricos como tolerancias pueden introducirse utilizando teclados contextuales y el texto puede introducirse en la pantalla a través del teclado. Como alternativa, usuario todavía puede introducir valores utilizando el teclado y el ratón si no se dispone de una pantalla táctil.



- **Simplificación de exportación de datos a hojas de cálculo:**

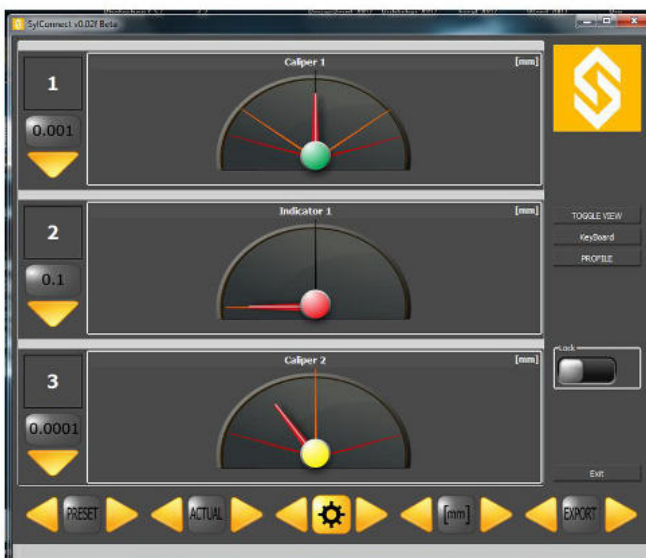
Esto se logra mediante la incorporación de un componente (control ActiveX) en la hoja de cálculo de destino. El control se encarga de orientar visualmente al usuario a través de la configuración del perfil de exportación, así como capturar los datos durante la sesión de medición

- **Instrumento automatizado de administración y supervisión.**

SylConnect proporciona un número de herramientas para la supervisión de las actividades de la conexión (por ejemplo, instrumento automático de conexión o desconexión a un puerto USB), identificando el puerto COM, reconociendo el instrumento si es aplicable (instrumento Dúplex) y aplicar el perfil correspondiente.

- **Medida flexible de manejar:**

con múltiples representaciones visuales, indicadores de tolerancia, medidor analógico y gráfico de barras.



- **Diversos modos de medición:**

A través de la aplicación, a través del instrumento, o a través del temporizador.

- **Varias capturas de medida**

Medida actual, min/max, media, etc...

- **Mediciones secuenciales con indicación de la secuencia de audio y vídeo.**

Los controles de medida pueden invocarse alternativamente por:

- 1- Teclas de acceso directo a través del teclado, que se encuentran comúnmente en muchas aplicaciones.
- 2- Asociación con un dispositivo físico como un pedal.
- 3- Interacción con los comandos en pantalla, con el ratón o pantalla táctil.
- 4- Interacción directa del instrumento (botón SET).

- **Pantalla táctil según configuración:**

configuración de pantalla simple basada en una selección y toque para colocar widgets en la pantalla

- **Botones de función multimodo, captura de pantalla:**

reducir la complejidad de la interfaz y mejorar el funcionamiento ergonómico.

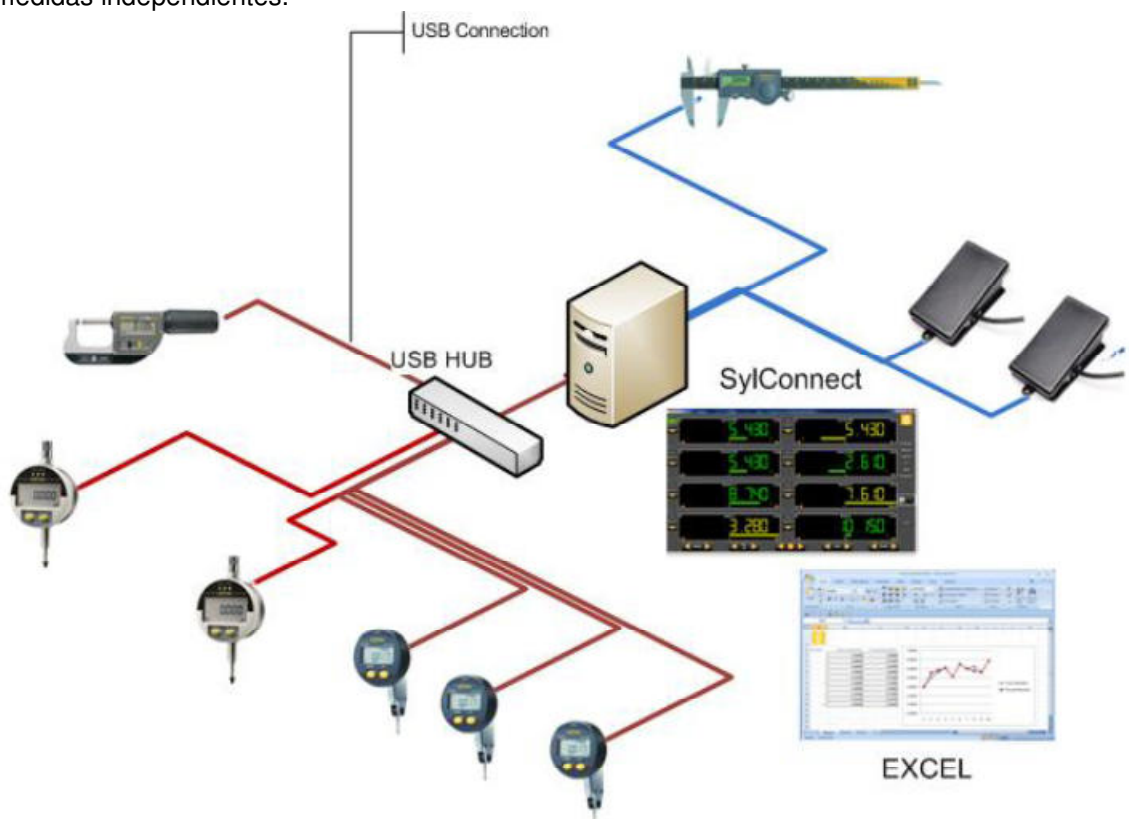
- **SylConnect apoya a conceptos de inspección al permitir que el usuario asociar un perfil de medición e inclusión de datos de inspección:**

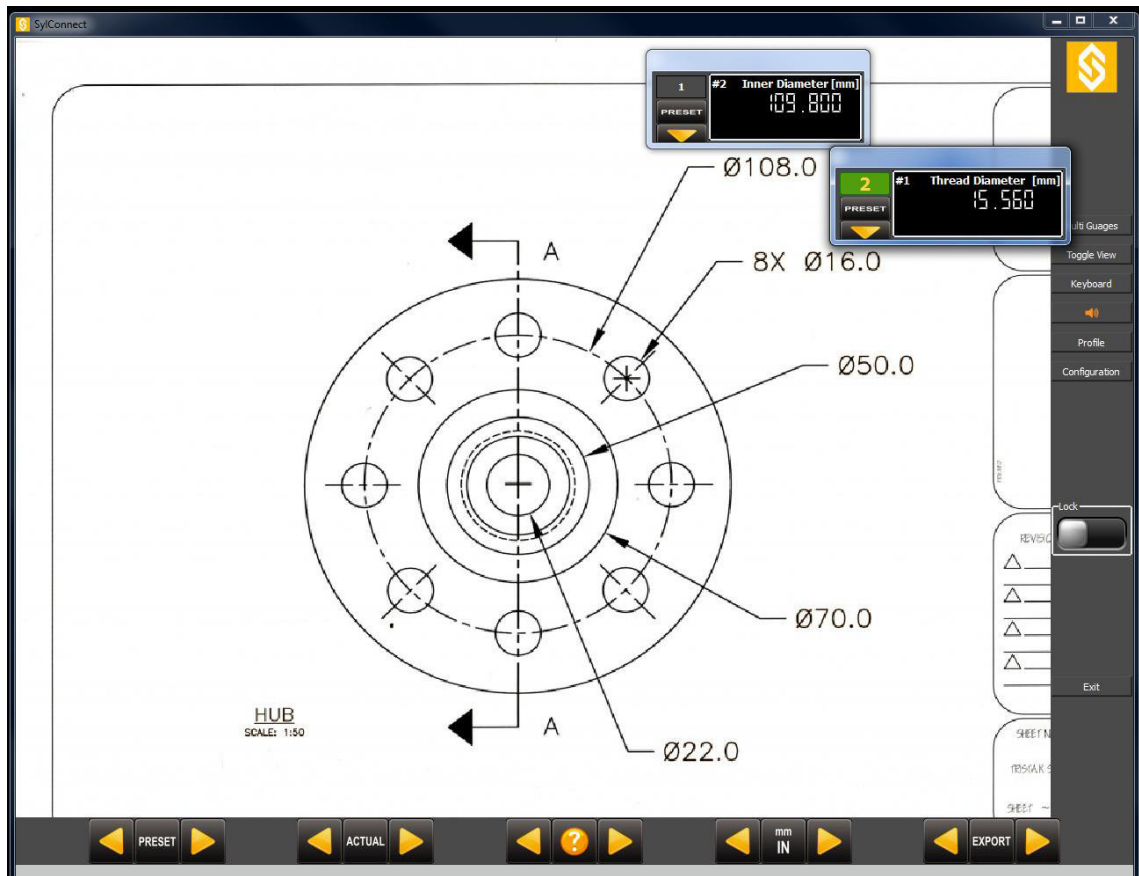
- 1- Muestras y características de dibujo.
- 2- Detalles de sujeción y operación.
- 3- Cualquier otro usuario define variables para ser exportadas a hoja de cálculo.

- **Área de visualización altamente configurable con pantalla de medida que puede ser trasladado y reorganizado a voluntad.**

- **Operación de multi operario.**

el software está diseñado para identificar el dispositivo de control de medida independiente (pedal de pie) y las notificaciones para apoyar la implementación de un sistema único de administración **SylConnect** una cantidad de operadores conectados cada ejecutando medidas independientes.





- Compatibilidad con múltiples idiomas y personalización.
- Compatible con Windows XP y Windows 7.

>>> [Descarga de SylConnect por un periodo de prueba de 30 días \(22 mb\)](#) <<<

