

Sonda de profundidad

DESCRIPCIÓN

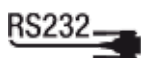
- Función PRESET
- Selección de la dirección de medición
- Autonomía: 5.000 ininterrumpidas
- Base intercambiable

Pantalla digital LCD,
Altura de los dígitos 8.5 mm
y pantalla giratoria



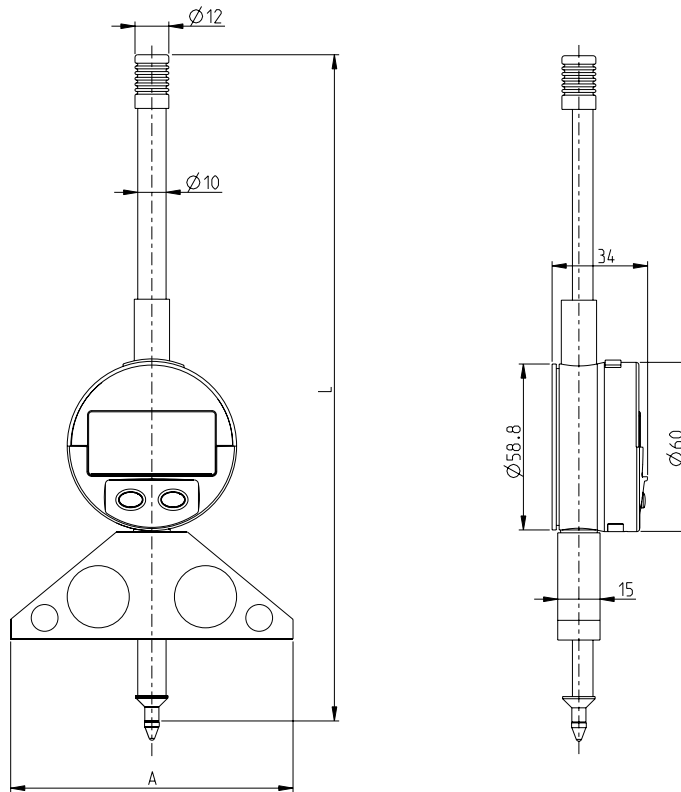
Base de acero inox.
templada y rectificada
intercambiable

Palpador de bola (M2.5),
de acero inox. con bola de
carburo de tungsteno



Sonda de profundidad

DIMENSIONES



ESPECIFICACIONES TÉCNICAS

		905.6005	905.6006
Rango de medida	mm	300	500
Error Max	µm	30	40
Repetitividad ¹⁾	µm	10	10
A	mm	100	200
L	mm	439	642
S_Connect : Opto	USB / RS232 / Digimatic / Wireless ²⁾		
2 Referencias	●		
Función PRESET	●		

¹⁾ ± 1 digit

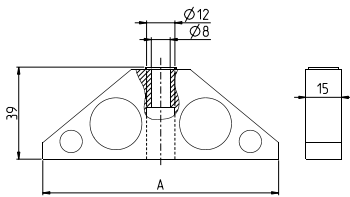
²⁾ ver capítulo de cables

Sonda de profundidad

INSTRUMENTO BÁSICO

- Instrumento según especificaciones técnicas
- Bateías de litio CR2302 incluida
- Manual de instrucciones

ACCESORIOS



		A
905.2001	Base	100 mm
905.2002	Base	150 mm
905.2003	Base	200 mm

Longitudes especiales sobre pedido
 Palpador de medida intercambiable M2.5 (ver página 50)

APLICACIONES



Sonda de profundidad



Sonda de profundidad