

DESCRIPCIÓN

- Encendido automático (sistema S.I.S)
- Apagado automático tras 20 min. sin uso (sistema S.I.S)
- Posición memorizada en el modo sleeping (sistema S.I.S)
- Resistente al agua y a los aceites de corte, índice de protección IP67 según IEC 60529, con o sin conector
- Rango de medida 0-102 mm cubierto por 3 instrumentos
- Juego disponible de 3 micrómetros 0-102 mm
- Rápido desplazamiento del husillo 12 mm / rotación
- Fuerza de medida ajustable 5N / 10N
- Repetitividad y reproducibilidad inigualable
- Autonomía: 12.000 ininterrumpidamente
- Tambor Delrin®



SIS Smart Inductive System

SWISS QUALITY

IP67

USB

RS232

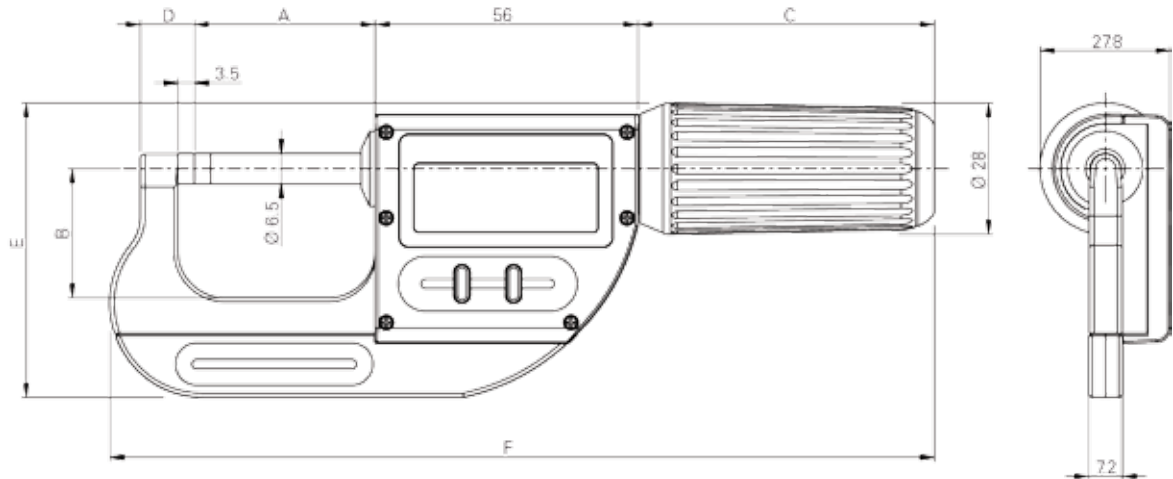
Wifi

PROXIMITY

Micrómetro profesional

S_Mike PRO

DIMENSIONES



ESPECIFICACIONES TÉCNICAS

		903.0300	903.0600	903.1000
Rango de medida	mm	0-30	30-66	66-102
Error max.G ¹⁾	µm	3	4	5
Repetitividad ²⁾	µm	1	1	1
A	mm	38.5	74.5	110.5
B	mm	27.5	43	60
C	mm	63	75	75
D	mm	11.5	12.5	13.5
E	mm	63	85	106
F	mm	176	231	270
S_Connect : Proximidad	USB / RS 232 / Digimatic / Wireless ³⁾			
Índice de protección según IEC 60529	IP67 con o sin conector			
Programable mediante PC	●			
Fuerza de medida ajustable	●			
Husillo no giratorio	●			
Movimiento rápido	●			
Function Preset	●			
Sensor inductivo Smart	●			

¹⁾ según norma DIN 863

²⁾ ± 1 digit

³⁾ ver capítulo de cables

Juego de 3 micrómetros 0-102 mm : 903.1300